



Fig. 1

Verwendung:

2-stufiges Be- und Entlüftungsventil für Abwasser-Druckleitungen. Durch eine frei aufgehängte Schwimmerkugel sowie den Verzicht auf Hebel, Gelenke und Drehpunkte ist das Ventil weitestgehend unempfindlich gegen Feststoffe und Ablagerungen.

Ausführung:

- Typ VCP 2-stufiges Ventil mit freier Abluftöffnung gemäß Fig.1.
- Typ VCP-B Ausführung mit geführter Abluft gemäß Fig.2.
- Typ ...R Ausführung mit eingebauter Membran-Belüftungssperre zur Vermeidung von Einsaugungen bei innerem Unterdruck

Funktion:

Sobald die Rohrleitung mit Druck beaufschlagt wird, entweicht die Luft bzw. das Gas zur Grobentlüftung über die große zentrische Öffnung (Stufe 1). Gelangt Flüssigkeit in das Ventil, schwimmt die Schwimmerkugel auf und verschließt die Ventilöffnung. Durch den inneren Überdruck wird der Ventilteller in Schließposition gehalten. Gelangt erneut Luft oder Gas in das Ventil, so fällt die Schwimmerkugel ab und öffnet die kleinere Öffnung im Ventilrohr (Stufe 2). Hierdurch kann die Luft zur Feinentlüftung entweichen und der Schwimmer das kleine Ventile wieder schließen. In Sonderausführung kann das Ventil als reines Entlüftungsventil durch Einbau eines Membran-Rückschlagventils zur Vermeidung von Luft einsaugungen bei innerem Unterdruck eingesetzt werden.



Fig. 2

Application:

2-step de- and aeration valve for sewage water pump discharge pipes. Due to a free suspended floater and dispense with lever, joints and pivot the valve is insensitive against solid and sedimentation.

Design:

- Type VCP: 2-step valve with open exhaust as per Fig.1
- Type VCP-B: Design with exhaust connection as per Fig.2.
- Type ...R: Design with built in membrane-non-return valve to prevent air inlet in case of vacuum pressure in the pipe.

Function:

As soon as the pressure increase in the pipe, the air or gas escape to the large centrally valve port (step 1). If liquid enters the valve body the floater is swimming up, the interior valve pipe rises up and closes the valve seat. By the internal pressure of the pipe the valve seat is fasten in the closed position. If again air of gas enters the valve body, the floater drops down and opens the small valve seat in the interior valve pipe (step 2). By this the air escape, the floater rises and the small valve seat closes again. In special design, the valve can serve as an aeration valve only. In that case the valve is equipped with an additional membrane-non-return valve to prevent air come in when vacuum inside occurs.

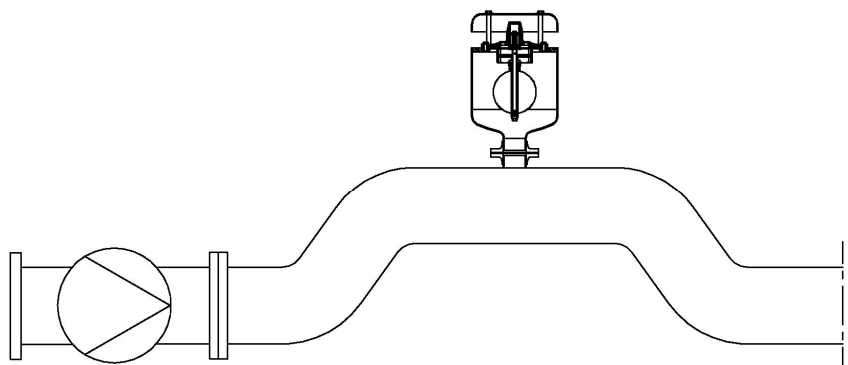


Fig. 3

Installationshinweise:

Das Ventil wird senkrecht auf den Hochpunkt der Druckleitung aufgesetzt. Bei der Ausführung mit freier Abluftöffnung ist kurzzeitiges Austreten von Flüssigkeit möglich.

Installation instructions:

The valve must be assembled vertically on the top-point of the discharge pipe.

Technische Daten:

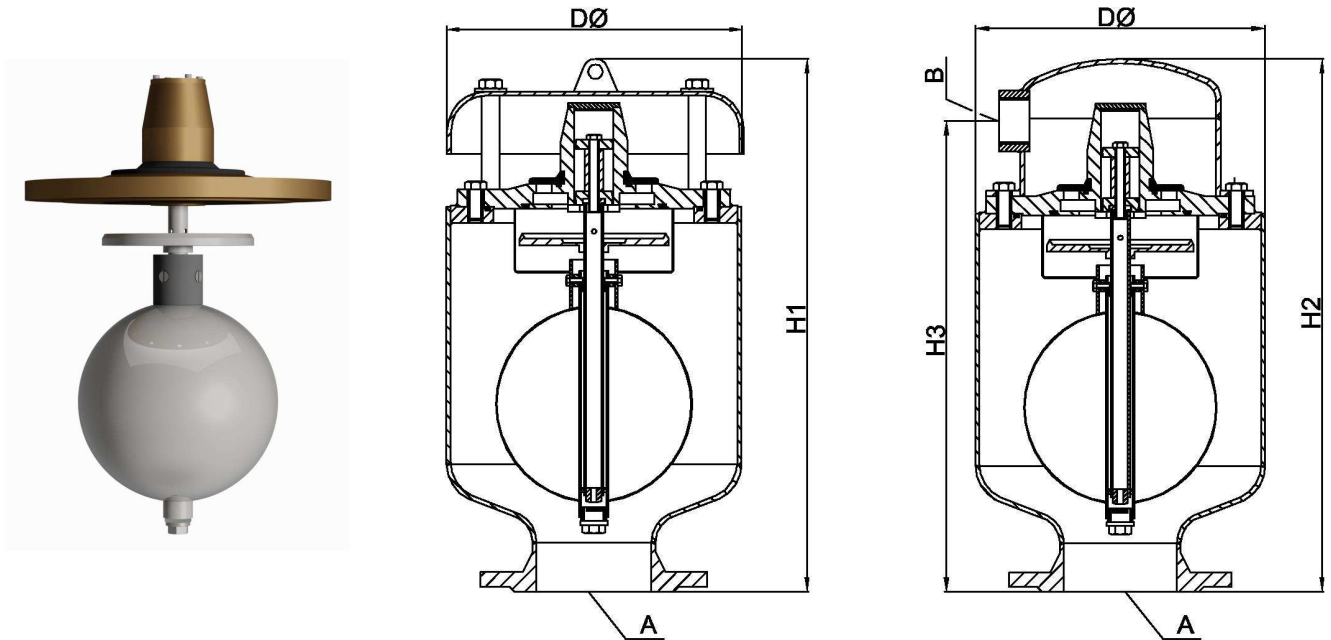
Nennndruck	PN10	Nominal pressure
------------	------	------------------

Werkstoffe:

Gehäuse **Stahl verzinkt** 1.4571 Stahl gummiert
 Innenteile **1.4571** PP
 Dichtungen **NBR** Viton

Materials:

Casing **Steel galvanized** SS (1.4571) steel rubberized
 Inner parts **SS (1.4571)** PP
 Sealings **NBR** Viton

Maße:**Dimensions:**

VCP...	A	B	D (mm)	H1 (mm)	H2 (mm)	H3 (mm)
80	DN 80	G 2"	300	470	535	475
100	DN 100	G2 1/2"	400	615	665	575
150	DN 150	G2 1/2"	400	615	665	575

Flansche nach DIN2501, PN16

Flanges according to DIN2501, PN16

Sonderausführungen auf Anfrage / Änderungen vorbehalten Special design upon request / Subject to change