

Fig. 1

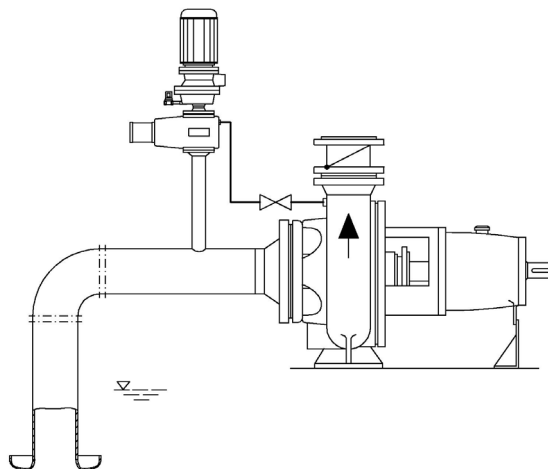


Fig. 2

Verwendung:

Automatische Anfahr- und Vakuierung von Kreiselpumpen zur Förderung von sauber bis mäßig verschmutzten Medien.

Funktion:

Sobald der Einschaltbefehl für die Kreiselpumpe gegeben ist, schaltet sich zunächst der Ansaugautomat ein. Erreicht der Flüssigkeitsspiegel den Schalterpunkt des Niveauschalters in der Schwimmerkammer, so schaltet sich die Kreiselpumpe ein und der Ansaugautomat ab. Durch den Drucktaster am Steuergerät kann der Ansaugautomat zu jeder Zeit erneut eingeschaltet werden.

Ausführung:

Ansaugautomat zur Wandmontage, bestehend aus Flüssigkeitsring-Vakuumpumpe mit integriertem Rückschlagventil, Schwimmerkammer mit Niveauschalter und Steuergerät in Chassisausführung zum Einbau in einen bauseits vorhandenen Schaltschrank.

Sonderzubehör/-Ausführungen:

- Angebauer- oder separater Betriebsflüssigkeits-Umlaufbehälter für eine unabhängige Versorgung der Vakuumpumpen mit Betriebsflüssigkeit.
- Steuergeräte in Schaltschrankausführung für eine Wandmontage.

Steuerung:

Steuergerät mit potentialfreien Kontakten für den Start der Kreiselpumpe und Störmeldung Vakuumpumpe.

Installationshinweise:

Anschlüsse

Entlüftung Saugseite	A1	Venting suction side
Entlüftung Druckseite	A2	Venting discharge side
Abluft / Drainage	B	Exhaust / Drainage
Betriebsflüssigkeit	W1	Service Liquid

Das Ansaugsystem ist oberhalb des höchsten zu entlüftenden Punktes aufzustellen. Die maximale Aufstellungshöhe über dem niedrigsten saugseitigen Flüssigkeitsstand darf bei Wasser nicht mehr als 7,5 m, abzüglich der dynamischen Verluste des Saugsystems betragen.

Application:

Priming Unit for automatic start-up evacuation of centrifugal pumps pumping clean or slightly contaminated media.

Function:

If switching on the centrifugal pump at first the priming unit starts. As soon as the media rises the switch point of the level switch in the float chamber the centrifugal pump starts and vacuum pump stops. The vacuum pump may be restarted by push bottom at the control unit.

Design:

Priming unit for wall mounting with liquid ring vacuum pump with integrated non return valve, float chamber with level switch and control unit in chassis-design for installation in a existing control cabinet by customer.

Special accessories/designs:

- Mounted or separate service liquid circulation tank for an independent supply of the vacuum pumps with service liquid.
- Control unit in cabinet design for wall mounting.

Control:

Control unit with potential-free contacts for starting the centrifugal pump and vacuum pump disturbance signal.

Installation Instructions:

Connections

The suction system has to be installed above the highest ventilating point. In case of water as pumping media the maximum installation height over the lowest intake-sided liquid level must not exceed 7,5 m, minus the dynamical losses of the suction system.

Die Evakuierung erfolgt über steigend zu verlegende Leitungen mit saugseitigem Anschluß A1 und drosselbarem druckseitigen Anschluß A2.

Über den Anschluß W1 erfolgt die Betriebsflüssigkeitsversorgung der Vakuumpumpen.

Die Abluftleitung B ist über eine ständig offene Leitung mit Gefälle drucklos zur Drainage zu leiten. Hier tritt das Gemisch aus zugeführter Betriebsflüssigkeit und Abluft aus.

Betriebsflüssigkeit:

Die Flüssigkeitsring-Vakuumpumpe benötigt während des Betriebes geeignete Flüssigkeit wie z.B. Wasser. Die Versorgung erfolgt vorzugsweise aus einem Druckwassernetz. Die Betriebsflüssigkeit darf nicht zum Schäumen neigen und die Bauteile der Pumpe nicht angreifen. In Sonderausführung kann die Anlage mit angebautem oder separatem Betriebsflüssigkeits-Umlaufbehälter zur unabhängigen Versorgung der Vakuumpumpen ausgeführt werden.

The evacuation occurs via pipes to be installed ascending to the suction side connection A1 and to the throttled discharge side connection A2.

Service liquid is supplied to the vacuum pumps via connection W1.

The exhaust line B has to be guided without back pressure via a permanent open line with drop to the drainage. The mixture of fed operating liquid and exhaust escapes here.

Service liquid:

The liquid ring vacuum pumps require suitable liquid such as water during operation. Supply is preferably effected from a pressure water network. The operating liquid must not tend to bubbles and must not attack the components of the pump. In special design the system can be equipped with installed or separate service liquid circulation tank for independent supply of the vacuum pumps.

Technische Daten:

TYP	Einheit Unit	1327		1351		2081		2388		Type
		50	60	50	60	50	60	50	60	
Betriebsspannung 400 V 50 Hz / 440 V 60 Hz	Hz	50	60	50	60	50	60	50	60	Operating voltage 400 V 50 Hz / 440 V 60 Hz
Steuerspannung	V	230		230		230		230		Control voltage
Saugleistung	l / min	350	400	700	800	1400	1700	1900	2100	Suction capacity
Drehzahl	min ⁻¹	2880	3450	2880	3450	1450	1750	1450	1750	Rotations
Antriebsleistung	kW	2,2	2,8	3,0	3,6	4,0	4,8	7,5	9,0	Power input
Schutzart		IP54		IP54		IP54		IP54		Protection
Nennndruck		PN6		PN6		PN6		PN6		Nominal pressure
Betriebsflüssigkeit erforderl.	l / min	5		6		8		8		Service liquid required
	bar	2-5		2-5		2-5		2-5		

Technical Data:

Werkstoffe:

Vakuumpumpe **GG25** G-CuSn10 1.4408
 Pumpengehäuse **GG25** G-CuSn10 1.4408
 Laufrad **G-CuSn10** 1.4408
 Dichtungen **NBR** Viton

Materials:

Chamber **Cast iron (GG25)** Bz (G-CuSn10) SS (1.4408)
 Pump casing **Cast iron (GG25)** Bz (G-CuSn10) SS (1.4408)
 Impeller **Bz (G-CuSn10)** SS (1.4408)
 Sealings **NBR** Viton

Maße:

Typ / Type		1327	1351	2081	2388
A1		G3/4"	DN 40	DN 50	DN 50
A2		G3/8"	G3/8"	G3/8"	G3/8"
B		G3/4"	G1"	G1 1/2"	DN50
W1		G1/4"	G1/4"	G3/8"	G3/8"
E	mm	140	160	190	216
F	mm	125	140	140	178
G	mm	436	421	462	535
H	mm	647	663	711	825
L1	mm	100	130	130	130
L2	mm	335	335	335	335
M	mm	9,5	11,5	11,5	11,5
N	mm	90	100	112	132

Dimensions:

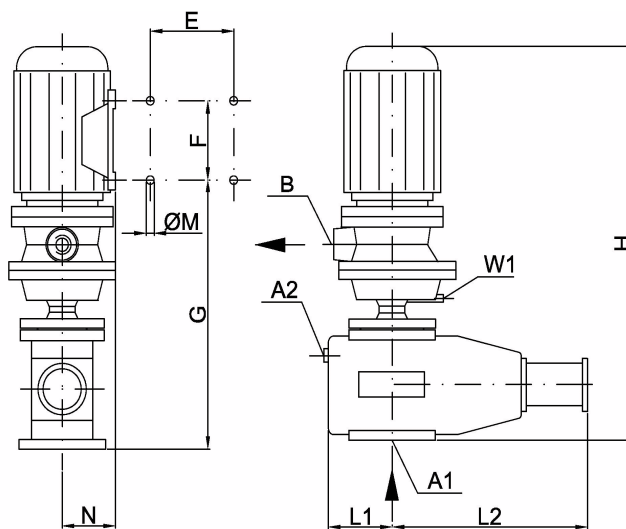


Fig. 3

Sonderausführungen auf Anfrage / Änderungen vorbehalten

Special design upon request / Subject to change