



Fig. 1

Verwendung:

Sondendrainer zur Grundwassersanierung durch vollautomatische und nahezu phasenreine Abschöpfung schwimmfähiger Schadstoffe (Öl etc.) aus dem Grundwasser.

Application:

Drainer system for ground water sanitation; fully automatic skimming of floating pollutants (oil, etc), practically free from phase shift, out of ground water.

Funktion:

Das patentierte Funktionsprinzip bietet folgende Vorteile:

- Nahezu phasenreine Abschöpfung.
- Automatische Anpassung an wechselnde Flüssigkeitsspiegel im Sanierungsbrunnen.
- Emulsions- und filterfreie Förderung.
- Störungsfreier Betrieb auch bei niedrigen Temperaturen.

Function:

This operating principle, which has been patented, offers the following advantages:

- a skimming process which is practically free from phase shift
- automatic adjustment to the changing liquid level in sanitation wells
- emulsion and filter-free delivery
- interruption-free operation even at low temperatures

Die Drainerkammer (Fig.3) wird über eine Kette mit Schlauch- und Kabelpaket mit dem über dem Sanierungsbrunnen aufgestellten Brunnenaufsatz verbunden.

Nach Einschalten des Gerätes fährt die Drainerkammer durch das Hubwerk automatisch bis zum Erreichen der Arbeitsposition in den Sanierungsbrunnen ein. Über die kombinierte Niveau- und Leitwertsondensteuerung des Systems ist der Drainer dann in seiner Arbeitsposition, wenn sich die Eintrittsöffnung der Drainerkammer minimal oberhalb der Wasserphase befindet. Es findet stetig eine automatische Anpassung an das sich verändernde Flüssigkeitsniveau im Sanierungsbrunnen statt.

Die oberhalb der Wasserphase schwimmenden Schadstoffe werden wie bei einem Skimmer von der Drainerkammer über den oberen Einlaßflansch aufgenommen. Sobald die Drainerkammer mit Schadstoffen gefüllt ist, wird diese niveaugesteuert über eine Ventilgruppe mit Druckluft bzw. Druckgas beaufschlagt. Der Gasdruck preßt die Flüssigkeit durch die Förderleitung über ein Rückschlagventil in den dafür vorgesehenen Auffangbehälter. Nach der Entleerung der Drainerkammer wird diese druckentlastet und steht zur Aufnahme weiterer Schadstoffe bereit.



Fig.3

The drainer tank (Fig. 3) is connected to the top of the sanitation well by means of a chain with a tube and cable bundle.

After start-up, the drainer tank is lifted automatically by the hoisting gear into operating position in the sanitation well. By means of the system's combined level and conductance sensor control, the drainer is brought into its exact operating position when the inlet opening of the drainer tank is situated slightly above the water phase. Adjustments to the changing level of liquid in the sanitation well take place continuously.

The pollutants floating above the water phase are, as with a skimmer, admitted into the drainer tank over the upper inlet flange. As soon as the drainer tank has filled with pollutants, it is supplied, level-controlled, with compressed air or gas by means of a group of valves. The gas pressure presses the liquid through the delivery pipe, by means of a non-return valve into the receptor tank which is foreseen for this purpose. After evacuation, the drainer tank is discharged from pressure and is ready to allow the further admittance of pollutants.

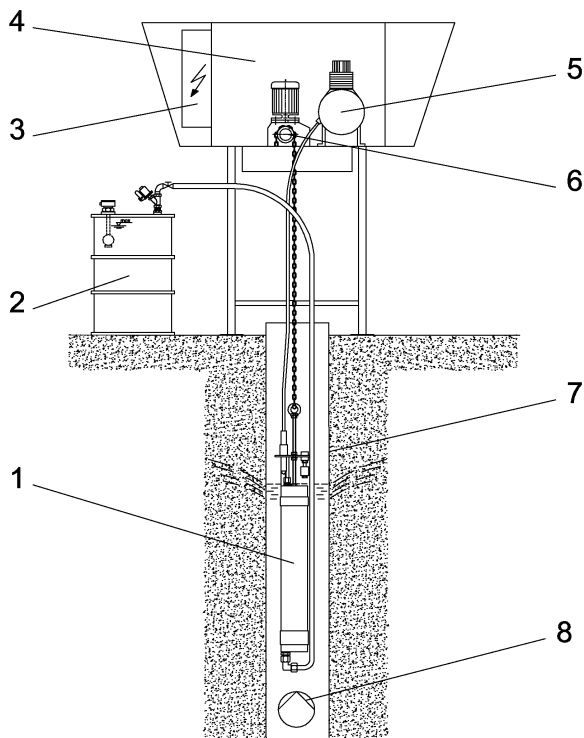


Fig. 2

Komponenten:	Pos	Components:
Drainerkammer mit Niveauschalter und Leitwertsonde	1	Drainer tank with level control and conductance sensor
Steuergerät	3	Control cabinet
Wetterschutzhaube	4	Weather protection cover
Druckluftherzeuger	5	Compressor
Hubwerk	6	Hoisting gear
Bauseits:		At customer's site:
Sammelbehälter	2	Collection tank
Sanierungsbrunnen	7	Sanitation well
Unterwasserpumpe	8	Deep well pump

Das Förderprinzip ist ähnlich dem einer Kolbenpumpe, wobei die Druckluft die Funktion eines reibungsfrei arbeitenden Kolbens übernimmt.

The delivery principle is similar to that of a piston pump whereby compressed air takes over the function of a friction-free operating piston.

Sofern der Brunnen mit einer Unterwasserpumpe ausgerüstet ist, wird diese zur Entnahme von nur soviel Wasser zugeschaltet, damit sich an der Grundwasseroberfläche ein Absenktrichter zur Ausbildung der Zuströmung der Schadstoffe in den Sanierungsbrunnen einstellt.

If the well has been equipped with a deep well pump then this will draw off only so much water so that a lowering funnel can be adjusted on the ground water surface to form the stream of pollutants into the sanitation well.

Installationshinweise:

Durch die kompakte Ausführung des Brunnenaufsatzes auf einem fahrbarem Grundgestell ist ein einfaches Umsetzen des Sondendrainers möglich.

Vor Ort erfolgt eine Einstellung des Sondendrainers zur optimalen Anpassung an die örtlichen Betriebsverhältnisse.

Installation instructions:

Simple transfer of the drainer system is possible due to the compact design of the top of the well on a mobile base frame.

The drainer system is adjusted optimally on site according to the local operating conditions.

Technische Daten:

Technical data:

Betriebsspannung	230 V 50/60 Hz	Operating Voltage
Schutzart	IP54	Protection
Leistungsaufnahme	ca. 1kW	Power input
Nenndruck	PN10	Nominal pressure
Brunnendurchmesser (mindest)	5" (DN125)	Well diameter min.
Flüssigkeitshöhe im Sanierungsbrunnen (mindestens)	ca. 550mm	Height of level of liquid in the sanitation well (min)

Werkstoffe:

Drainer	1.4571
Hubkette	1.4571
Grundrahmen	Stahl, beschichtet
Schläuche	Cr / NBR
Dichtungen	Viton

Materials:

Drainer	1.4571
Chain	1.4571
Frame	Steel, coated
Tubes	Cr / NBR
Seals	Viton

Sonderausführungen auf Anfrage / Änderungen vorbehalten

Special design upon request / Subject to change