



Fig. 1

Verwendung:

Vakuumpumpe zur Förderung von Luft, Gasen und Dämpfen. Die Pumpe ist frei von flächigen Spalten und daher weitgehend unempfindlich gegen schleißende Bestandteile in der Betriebsflüssigkeit. Hierdurch ist die Pumpe besonders als Ansaugereinheit für den Betrieb von Kreiselpumpen geeignet. Durch das selbstregelnde Auslassventil passt sich die Pumpe automatisch wechselnden Druckverhältnissen an.

Bauart / Ausführung:

Flüssigkeitsring-Gaspumpe mit Drehstrommotor in Blockausführung. Das Laufrad ist fliegend auf der Motorwelle aufgesetzt. Pumpe und Motor bilden eine Montageeinheit. Die Wellenabdichtung ist als Gleitringdichtung ausgeführt. Die Auslasssteuerung erfolgt durch einen elastischen Ventilring.

FVP-G: Saugstutzen als Gewindestutzen ohne Rückschlagventil. Aufstellung horizontal und vertikal (Fig. 1).

FVP-F: Saugstutzen in Flanschausführung mit Rückschlagventil. Aufstellung vertikal (Fig. 2).

FVP-T: Doppelpumpe mit eingebauten Rückschlagventilen. Aufstellung horizontal und vertikal (Fig. 3).

Funktion:

Flüssigkeitsring-Gaspumpe mit konstanter Einlasssteuerung durch eine spaltfreie Umströmkannte und selbstregelnder Auslaufsteuerung durch einen reibungsfrei umlaufenden Ventilring. Durch die Selbstregelung passt sich die Pumpe dem jeweiligen Druckverhältnis optimal an. Das Laufrad nach Fig. 4 ist als abgedecktes Zellenrad mit stabiler Querversteifung durch die kegelförmige Nabe ausgeführt.

Installationshinweise:

Anschlüsse:

Saugseite	NWs	Suction side
Abluft / Drainage	NWd	Exhaust / Drainage
Betriebsflüssigkeitsversorgung	K	Service liquid supply



Fig. 2

Application:

Vacuum pump to exhaust gas, air and steam. Pump free of flat clearance surfaces, extensive insensitive to solid components of the service liquid. By this the pump is specially suited for priming units of pumping plants equipped with centrifugal pumps. By means of the self-controlled outlet valve the pump is automatically adjusted to variable pressure conditions.

Construction / Models:

Liquid ring gas pump with electric motor in block design. The impeller is over-mounted on the motor shaft. Pump and motor is constructed as a installation unit. The shaft sealing is designed as a mechanical seal. The outlet valve is designed as a elastic valve ring.

FVP-G: Suction connection pipe designed as a screw nozzle without non-return valve. Pump to be installed with vertical or horizontal shaft (Fig. 1).

FVP-F: Suction connection pipe in flange design with incorporated ball-type non-return valve. Pump to be installed with vertical shaft (Fig. 2).

FVP-T: Twin-type pump with incorporated flat type non-return valves. Pump to be installed with vertical or horizontal shaft (Fig. 3).

Function:

Liquid ring gas pump with constant inflow valve by means of the rotating impeller ring and controlled outlet valve by means of the elastic valve ring, adjusted automatically by the pressure conditions. Impeller designed as a covered one, braced by the conical centre of the impeller.

Installation instructions:

Connections:

Betriebsflüssigkeit:

Für den Betrieb der Pumpe ist eine Versorgung mit einer geeigneten Betriebsflüssigkeit erforderlich. Die Betriebsflüssigkeit ist erforderlich zur:

1. Aufrechterhaltung des Flüssigkeitsringes
2. Ableitung der Kompressionswärme
3. Abdichtung zwischen Saug- und Druckbereich

Die Flüssigkeit darf nicht zum Schäumen neigen und die Bauteile der Pumpe nicht chemisch angreifen. Das erreichbare Vakuum wird durch den Dampfdruck der Betriebsflüssigkeit begrenzt. Die Betriebsflüssigkeitsmenge q ($\pm 20\%$) muss bei der Inbetriebnahme der Pumpe eingestellt werden.

Betriebsflüssigkeit im Durchlaufbetrieb:

Im Durchlaufbetrieb wird die Betriebsflüssigkeit aus einem Versorgungsnetz der Vakuumpumpe zugeführt. Hier muss bei der Installation die in der Leistungstabelle angegebene Flüssigkeitsmenge eingeregelt werden.

Betriebsflüssigkeit im Umlaufbetrieb:

Unabhängig von einem Druckwassernetz kann eine Versorgung auch über einen Betriebsflüssigkeits-Umlaufbehälter erfolgen. Auch hierbei ist zu beachten, dass sich die Saugleistung der Pumpe bei zunehmender Temperatur der Betriebsflüssigkeit verringert. Im Umlaufbetrieb muss die Betriebsflüssigkeit bei Dauerbetrieb gekühlt werden. Im ungekühlten Betrieb kann die Temperatur angenähert nach folgender Formel ermittelt werden:

$$\delta T = 10 \times t \times N / q \text{ (}^\circ\text{C)}$$

δT = Temperaturzunahme (°C)
 t = Laufzeit (min)
 N = Antriebsleistung (kW)
 q = Betriebsflüssigkeit (l/min)

Service Liquid:

The pump must be supplied by a suitable service liquid during pump operation. The service liquid is required to:

1. maintain the fluid ring
2. abduct the compression heat
3. seal the radial clearance between casing and impeller

The service liquid must be chemical neutral to the materials of the pump and must be free of foam. The maximum vacuum is limited to the steam pressure of the liquid. The quantity of service liquid q ($\pm 20\%$) must be adjusted in the plant when the pump is installed.

Service liquid from liquid supply:

If the service liquid is taken from a supply pressure system the quantity must be adjusted in accordance to the specification.

Circulating service liquid supply:

Independent from a water pressure net the service liquid supply can be effected by a service liquid circulating tank. The capacity of the pump decreases with higher temperature. In case of longer running periods the service liquid must be cooled. If no cooling device is used the temperature increased as shown be the formula:

$$\delta T = 10 \times t \times N / q \text{ (}^\circ\text{C)}$$

δT = increase of temperature (°C)
 t = running time of the pump (min)
 N = power consumption of the pump (kW)
 q = quantity of circulating liquid (l/min)

Werkstoffe:

Pumpengehäuse **GG25** G-CuSn10 1.4408
 Laufrad **G-CuSn10** 1.4408
 Dichtungen **NBR**

Materials:

Pump casing **Cast iron (GG25)** Bz (G-CuSn10) SS(1.4408)
 Impeller **Bz (G-CuSn10)** SS (1.4408)
 Sealings **NBR**



Fig. 3

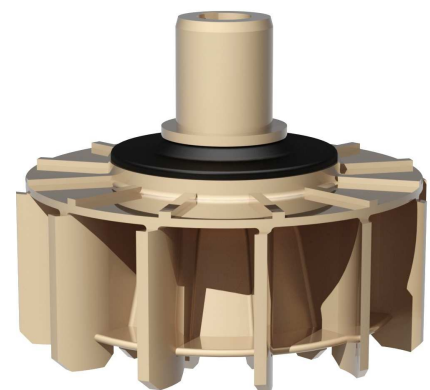


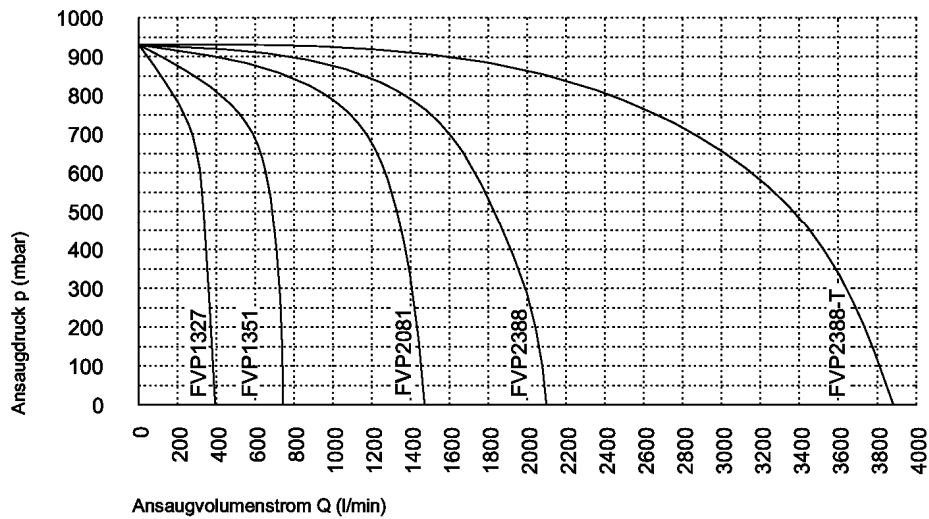
Fig. 4

Technische Daten:

Technical Data:

Typ / Type FVP...	Einheit Unit	1327		1351		2081		2388		2388-T	
Betriebsspannung 400V 50Hz / 440V 60Hz Operating voltage 400V 50Hz / 440V 60Hz	Hz	50	60	50	60	50	60	50	60	50	60
Saugleistung Suction capacity	l / min	350	400	700	800	1400	1700	1900	2100	3800	4200
Drehzahl Rotations	min ⁻¹	2880	3450	2880	3450	1450	1750	1450	1750	1450	1750
Antriebsleistung Power input	kW	2,2	2,8	3,0	3,6	4,0	4,8	7,5	9,0	2 x 7,5	2 x 9,0
Schutzart Protection		IP55		IP55		IP55		IP55		IP55	
Nenndruck Nominal pressure		PN6		PN6		PN6		PN6		PN6	
Betriebsflüssigkeit erforderlich Service liquid required	l / min bar	5 2-5		6 2-5		8 2-5		8 2-5		16 2-5	

50 Hz



60 Hz

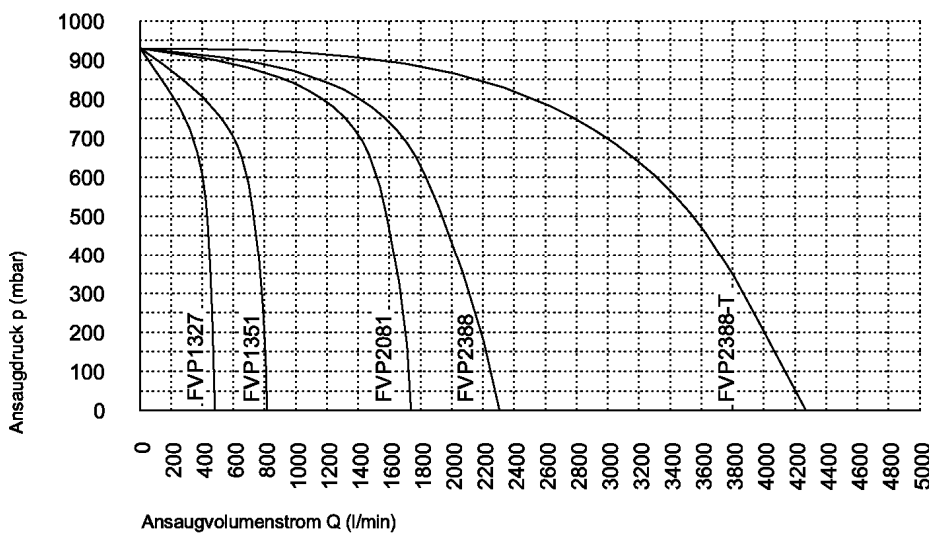


Fig. 5

Maße:

Dimensions:

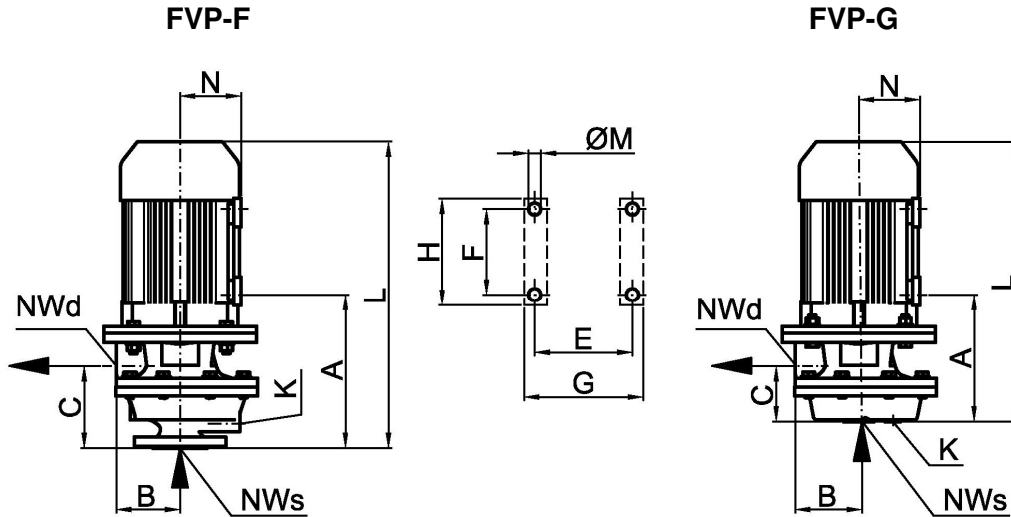


Fig. 6

Typ / Type	NWd	NWs	K	A mm	B mm	C mm	E mm	F mm	G mm	H mm	L mm	M Ø mm	N mm	
FVP1327	F G	G3/4"	DN32 G3/4"	G1/4"	229 182	98	126 81	140	125	170	155	442 397	9	90
FVP1351	F G	G1"	DN40 G1"	G1/4"	251 209	110	134 92	160	140	195	176	491 449	12	100
FVP2081	F G	G1 1/2"	DN50 G1 1/2"	G3/8"	301 251	140	185 133	190	140	225	176	553 501	12	112
FVP2388	F G	DN50	DN50 G1 1/2"	G3/8"	360 310	190	199 149	216	178	256	218	676 623	12	132
FVP2388	T	siehe Fig. 7												

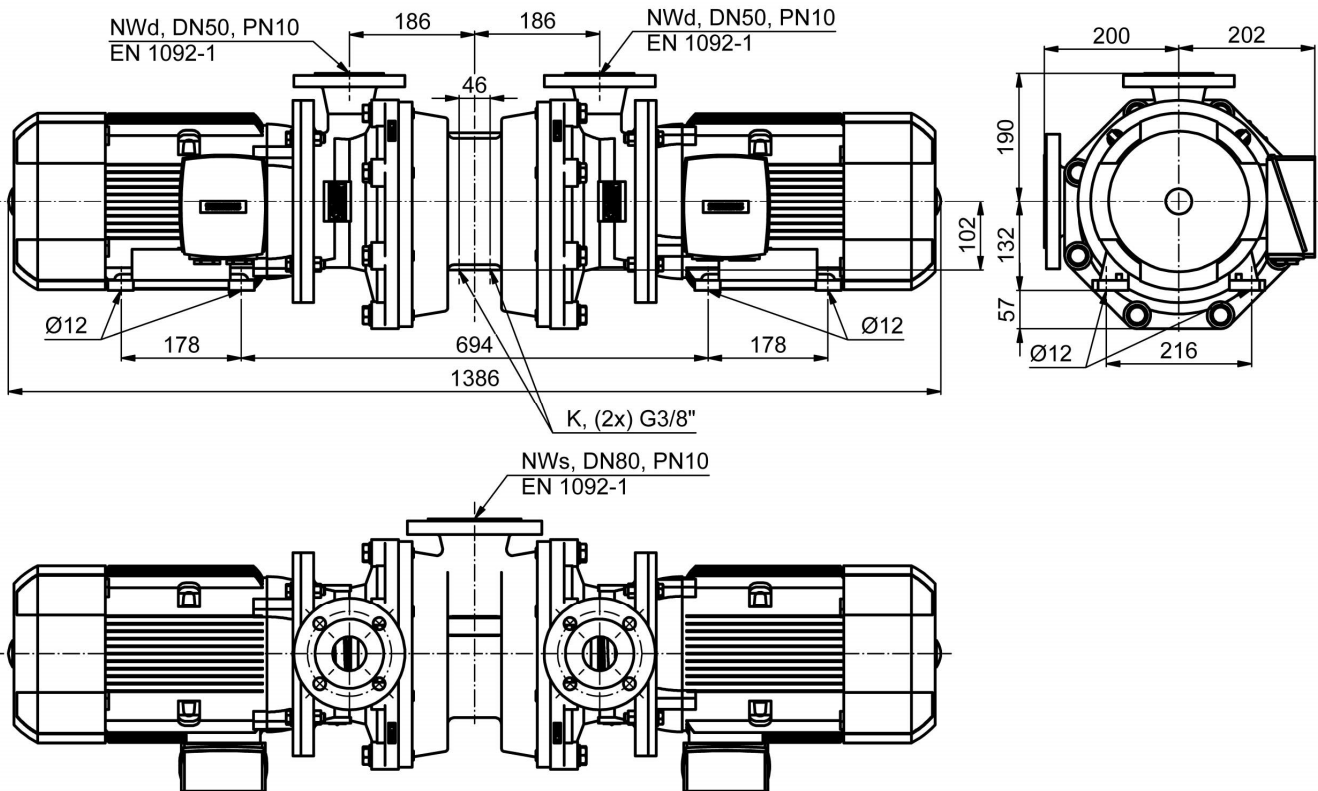


Fig. 7

Sonderausführungen auf Anfrage / Änderungen vorbehalten

Special design upon request / Subject to change