



Fig. 1

Verwendung:

Ableitung von fließfähigen Schwimmdecken aus Becken, Pumpensaugkammern etc.

Funktion:

Der Schöpfdrainer ist ein Druckgefäß und wird mit der oberen Eintrittsfläche direkt unter dem Flüssigkeitsspiegel eingebaut, so daß nur die an der Oberfläche befindliche Flüssigkeit über die Eintrittskante in den Druckraum des Drainers gelangen kann.

Nach der Füllung des Drainers schließt die schwimmende Kugel die Eintrittsöffnung.

Der Drainer wird jetzt über eine Zeitautomatik mit Druckluft oder einem Inertgas beaufschlagt. Die in der Druckkammer befindliche Flüssigkeit wird über das Tauchrohr in die mit einem Rückschlagventil ausgerüstete Druckleitung gefördert. Durch ein Regelventil kann der Gasdruck den Förderverhältnissen angepaßt werden.

Nach der Entleerung des Drainers wird die Kammer druckentlastet, so daß die Kugel öffnet und weitere Flüssigkeit in den Drainer gelangen kann.

Fig.3 zeigt ein Installationsbeispiel mit manuellem Hubwerk (Sonderausführung). Ebenfalls lieferbar ist eine vollautomatische Ausführung.

Application:

For the draining of free-flowing surface scum from the surface of basins, suction chambers of pumps etc.

Function:

The skimmer drainer is designed as a pressure vessel and must be installed directly under the surface of the liquid so that only the liquid which is on the surface can enter the pressure vessel via the skimmer intake.

After the vessel has filled the inlet is closed by the floating ball. The drainer is now supplied with compressed-air or inert gas, controlled by a time switch. The liquid in the pressure chamber is delivered through the dip pipe into a pressure pipe which is equipped with a non-return valve. The gas pressure can be adjusted to the delivery conditions by means of a control valve.

After evacuation of the drainer, the tank is discharged from pressure causing the skimmer ball to open which allows liquid to flow into the drainer once more.

After evacuation of the drainer, the tank is discharged from pressure causing the skimmer ball to open which allows liquid to flow into the drainer once more.

Fig.3 shows an installation example with manual lifting gear (on special request). A fully automatic model can also be delivered.

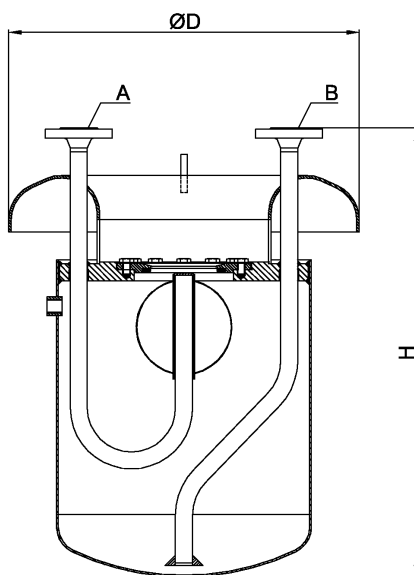


Fig.2

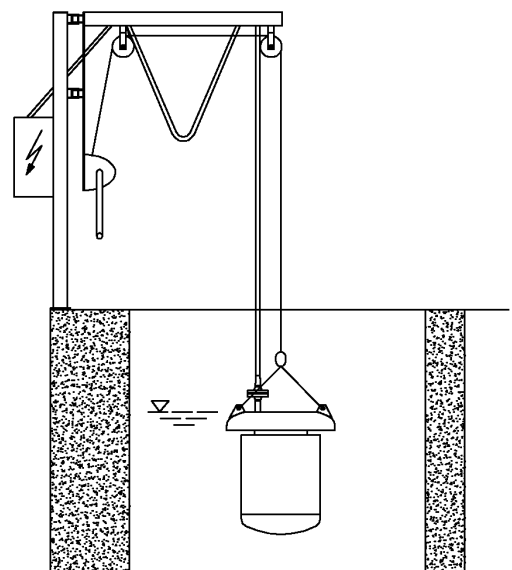


Fig.3

Komponenten:

Vertikaler Druckbehälter mit oberer Eintrittsfläche und schwimmergesteuertem Einlaßventil, ausgerüstet mit einem Tauchrohr und einer Druckgaszuführung.

Drainerkammer	Zentrierring
Schwimmerkugel	Druckgasanschluß
Ventildichtung	Druckleitungsanschluß
Schutzsieb	Steuergerät

Components:

Vertical pressure tank with intake from above and floating ball controlled inlet valve, equipped with dip pipe and compressed gas inlet flange.

Drainer tank	Eccentric ring
Floating ball	Pressure gas connection
Valve gasket	Delivery pipe connection
Protective filter	Control unit

Steuerung:

Die Steuerelemente sind in einem Schrank angeordnet. Bei kontinuierlicher Abförderung erfolgt die Steuerung durch ein Zeitprogramm mit Einschalten über EIN-AUS Taster.

Bei diskontinuierlicher Abförderung kann die Steuerung durch ein handbetätigtes Steuerventil oder durch eine Niveausteu-erung erfolgen (Sonderausführung).

Control:

The control elements are located in a control cabinet. Continuous delivery operation is controlled by a pre-programmed time monitor which is operated by an on/off switch.

In cases of intermittent operation, manual control is possible by means of a control valve or by a level controlled automatic device (special design).

Installationshinweise:

Der Schöpfdrainer wird nach Fig. 3 vertikal eingebaut und ggf. mit einem Gewicht gegen Auftrieb gesichert. Die Gasdruck-zufuhr muß durch ein Sicherheitsventil so gesichert werden, daß der Nenndruck nicht überschritten werden kann.

Bei Handbetrieb (Sonderausführung) wird das Steuerventil als 3/2-Wege-Ventil ausgeführt. Die Entlastungsleitung wird zum Becken oberhalb des Flüssigkeitsspiegels zurückgeführt. Der Druckstutzen des Drainers wird über ein Rückschlagventil mit der Druckleitung verbunden.

Installation instructions:

As in Fig.3 the Skimmer Drainer must be installed vertically and secured against buoyancy with a weight. The gas pressure supply device must be equipped with a safety valve to avoid pressure rising over the nominal level.

Where manual control is used (special design) the control valve must be designed as a 3/2-way valve. The pressure balance pipe is brought back to the basin above the surface of the liquid. The drainer pressure joint is connected to the pressure pipe by means of a non-return valve.

Technische Daten:**Technical Datas:**

Betriebsspannung	220V 50Hz	Operating voltage
Arbeitsgas	max. 10 bar	Operating gas pressure
Nenndruck	PN10	Nominal pressure

Maße:**Dimensions:**

Typ/Type	A	B	DØ	H
	Druckluft/ Entlastung Compressed-air/ deaeration	Druckflansch/Flanschen Discharge flange/ flanges		
FCP 400	25 DIN 2501	DN 32 DIN 2501	550	715
FCP 500	32 DIN 2501	DN 40 DIN 2501	600	800
FCP 600	32 DIN 2501	DN 50 DIN 2501	800	1000

Werkstoffe:

Drainerkammer	Stahl, außen beschichtet
Schwimmerkugel	1.4571
Rohre	1.4571

Materials:

Drainer vessel	Steel, externally coated
Floating ball	1.4571
Piping	1.4571

Hinweis:

Maximaler Arbeitsdruck des Gases beträgt 10 bar. Die Art des Gases muß dem Fördermedium angepaßt sein. Bei A1-Flüssigkeiten muß ein Inertgas verwendet werden.

Bei Flüssigkeiten, die zu Ablagerungen neigen, sollte der Drainer während längerer Betriebspausen entleert werden. Hierzu wird der Drainer nach der letzten Betätigung durch Schließen eines Auslaßventils unter Druck gehalten. Hierdurch kann keine Flüssigkeit in den Drainer eintreten.

Note:

Max. operating gas pressure must not exceed 10 bar. The kind of gas must be adapted to the pumped medium. Inertgas must be used where there are A1-fluids.

In case of liquids with sedimentary components the drainer must be kept empty during longer periods of non-operation. By the closing of a discharge valve after last operation the drainer tank remains under pressure conditions a result, no fluids can enter the drainer tank.

Sonderausführungen auf Anfrage / Änderungen vorbehalten

Special design upon request / Subject to change