

Fig. 1

Verwendung:

Niveaugesteuerter Ansaugautomat zur Vor- und Nachevakuierung einzelner Kreiselpumpen, z.B. auf Unterseebooten.

Funktion:

Bei Einschaltung der Kreiselpumpe schaltet zunächst nur der Ansaugautomat ein. Über das 3/2-Wege Pilotventil öffnen beide pneumatisch angetriebenen Kugelhähne, wodurch die angeschlossene Druckluft durch das Düsensystem des Ejektors strömt und aus dem mit einem Schalldämpfer ausgeführten Abluftstutzen austritt.

Nach Abschluß der Entlüftung wird die Kreiselpumpe über den Niveausensor eingeschaltet. Der Ansaugautomat schaltet über den Niveausensor ab, sobald der Flüssigkeitsstand den Schalterpunkt des Niveausensors erreicht.

Sinkt der Flüssigkeitsstand durch Gasanfall während des Pumpenbetriebes ab, schaltet sich der Ansaugautomat unabhängig vom Förderdruck der Kreiselpumpe mit Zeitverzögerung erneut zur Nachevakuierung ein.

Steht die Kreiselpumpe bei Einschaltung unter Zulaufdruck, so schaltet diese verzögerungsfrei ein.

Das mitgelieferte Handsteuerventil dient der Betätigung des Ansaugautomaten im Notfall, z.B. bei Ausfall der Spannungsversorgung.

Ausführungen:

Niveaugesteuerter Ansaugautomat mit Druckluftejektor als Vakuumzeuger. Durch das Polyamid-Düsensystem ist das Gerät weitgehend unempfindlich gegen aggressive Flüssigkeiten wie z.B. Seewasser. Durch die von der Pumpe getrennte Anordnung auf der Saugleitung wird eine optimale Saugleistung auch bei der Absaugung von Gas-/Flüssigkeitsgemischen erzielt.

Komponenten der anschlussfertigen Standardausführung:

- Vakuumkammer mit Niveausensor
- Druckluftejektor mit pneumatischen Absperrkugelhähnen
- Handsteuerventil

Steuerung:

Der Ansaugautomat wird mit Steuergerät in einem angebauten Gußgehäuse geliefert.

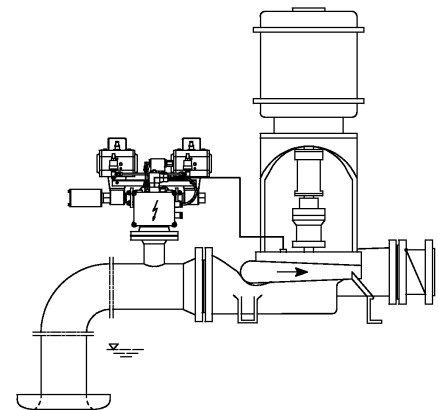


Fig. 2

Application:

Level-controlled automatic priming unit for pre- and re-evacuation of single centrifugal pumps, e.g. on submarines.

Function:

When the centrifugal pump is turned on, initially only the automatic priming unit is activated. The two pneumatically-operated ball valves are opened over the 3/2 way pilot valve, whereby the connected compressed air flows through the ejector nozzle system and is discharged by means of an air discharge nozzle which has been equipped with a sound damper.

After ventilation has been completed, the centrifugal pump is switched on by means of the level sensor. The priming system is switched off by means of the level sensor as soon as the liquid level has reached the switching point of the level sensor. Should the level inside the chamber drop down through gas accumulation during pump operation, the priming unit starts up, time-delayed, once more for re-evacuation independent of the pump discharge pressure.

Should the centrifugal pump be under intake pressure when switched on, it will be activated without delay.

The hand operated control valve serves to operate the priming unit in case of emergency (e.g. power cut).

Design:

Level-controlled automatic priming system with a compressed-air ejector acting as a vacuum generator. Due to the polyamide nozzle system, the unit is resistant, to a large degree, against aggressive fluids (e.g. sea water). Installation of the priming unit on the suction pipe separately to the pump allows optimal suction performance when evacuating a mixture of gas and fluids.

Components of the standard model ready for connection:

- Vacuum chamber with float sensor
- Compressed-air ejector with pneumatic shut-off valves
- Hand-operated control valve

Control:

The priming system is equipped with a control gear in a mounted cast housing.

Installation:
Anschlüsse

Installation:
Connections

Ansaugautomat:				Priming Unit:
Saugseite	A1	DN80		Suction side
Pumpengehäuse-Entlüftung	A2	M18x1,5	G 3/8"	Casing air vent
Abluft	B	M22x1,5	G 1/2"	Exhaust
Kabel	E	VG 88773		Cable
Steuerluft	P1	M12x1,5	G 1/8"	Control air
Arbeitsluft	P2	M22x1,5	G 1/2"	Working compressed air
Anschluss Handsteuerventil	P3	M12x1,5	G 1/8"	Hand-operated control valve

Handsteuerventil:				Hand-operated control valve:
Steuerluft	A	M12x1,5	G 1/4"	Control air
Entlastung	R	M12x1,5	G 1/4"	Discharge
Arbeitsluft	P	M12x1,5	G 1/4"	Working compressed air

Der Ansaugautomat wird als betriebsfertige Montageeinheit geliefert und mit dem Fußflansch A1 auf dem Hochpunkt der Saugleitung mindestens 500 mm oberhalb des höchsten zu entlüftenden Punktes (z.B. dem Pumpengehäuse) installiert. Dieser Entlüftungspunkt wird über eine steigend zu verlegende Entlüftungsleitung mit dem Anschluß A2 verbunden. Der Abluftstutzen B darf nicht abgesperrt werden. Die maximale Aufstellungshöhe beträgt über dem niedrigsten saugseitigen Flüssigkeitsniveau 6.5 m abzgl. der dynamischen Verluste des Saugsystems. Das Handsteuerventil wird an der Kreiselpumpe befestigt.

The automatic priming unit is delivered as a ready-to-install unit and is to be fitted with foot flange A1 on the highest reference point of the suction pipe, at least 500 mm above the highest point to be evacuated (e.g. the pump casing). The highest point to be evacuated will be connected to connection A2 by means of an ascending air vent pipe. Exhaust nozzle B must not be shut-off. The maximum installation height, above the lowest suction side fluid level is 6.5 m, deducting the dynamics losses of the suction system. The hand-operated control valve is to be fitted at the centrifugal pump.

Technische Daten:

Technical data:

Saugleistung bezogen auf atmosphärischen Saugdruck	ca. 300 l/min	Suction capacity related to atmospheric suction pressure
Druckluftverbrauch	ca. 70 l/min	Air consumption
Spannungsversorgung	24V DC	Voltage
Leistungsbedarf	12W	Power consumption
Schutzart	IP56	Protection
Nenndruck	PN 40	Nominal pressure
Prüfdruck (Festigkeit / Dichtigkeit)	60 / 50 bar	Test pressure (pressure / closeness)
Gewicht Handsteuerventil	ca. 1 kg	Weight of hand-operated control valve
Gewicht Ansaugautomat	ca. 18 kg	Weight of priming unit

Material:

Ansaugautomat:
Schwimmerkammer G-CuAl 10 Ni
Innenteile 1.4571
Sensor PTFE
Kugelhahn 1.4571
Dichtungen NBR/PTFE
Magnet- und Pilotventil Ms

Material:

Priming unit
Float chamber Nickel-bronze (G-CuAl 10 Ni)
Inner parts Stainless steel (1.4571)
Sensor PTFE
Ball valve Stainless steel (1.4571)
Sealing NBR/PTFE
Solenoid- and pilot valve Brass

Handsteuerventil:

Gehäuse 1.4571

Hand-operated control valve:

Casing Stainless steel (1.4571)

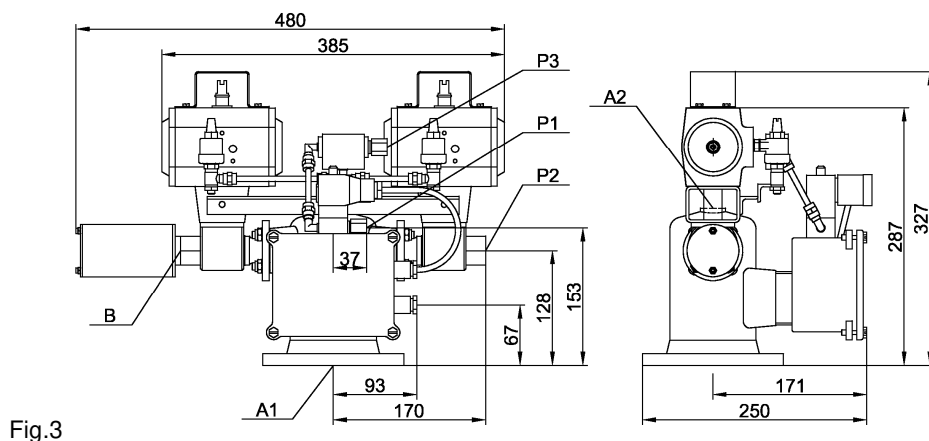


Fig.3

Sonderausführungen auf Anfrage / Änderungen vorbehalten

Special design upon request / Subject to change