

Fig. 1



Fig. 2

Verwendung:

Entlüftung von Kreiselpumpen mit Dieselantrieb und elektrischer Starteinrichtung, geeignet für sauber bis mäßig verschmutzte Fördermedien.

Bauart:

Spaltfreie und daher unempfindliche Flüssigkeitsring-Vakuumpumpe, mit elektromagnetischer Kupplung gemäß Fig.1.

Sonderzubehör:

- Betriebsflüssigkeitsbehälter mit Kugelrückschlagventil (Fig.2)
- Druckschalter Typ PSA (Druckblatt 90101).

Funktion:

Die Vakuumpumpe wird über Keilriemen von dem Pumpenaggregat angetrieben. Über die elektromagnetische Kupplung erfolgt die Trennung bzw. Verbindung (Ein- und Ausschalten) in Abhängigkeit des Förderdruckes der Kreiselpumpe.

Installationshinweise:

Die Vakuumpumpe wird z.B. auf dem Grundrahmen des Pumpenaggregates befestigt und mit der Kreiselpumpe verbunden. Bei starker Verschmutzung ist hier ein Schmutzfänger einzubauen. Druckseitig der Vakuumpumpe entweicht das Gemisch aus abgesaugter Luft/Gas und zugeführter Betriebsflüssigkeit.

Application:

Evacuation of centrifugal pumps with diesel driven engine and electrical battery starters, suitable for clean or slightly contaminated media.

Design:

Gap-free and therefore insensitive liquid ring vacuum pump with electromagnetic clutch as per Fig.1.

Special accessories:

- Service liquid tank with non return valve (Fig.2).
- Pressure switch type PSA (leaflet 90101).

Function:

The vacuum pump is driven by V-belt from the pump set. Disconnecting and connecting (switch on and off) will be effected via the electromagnetic clutch and dependent on the pump discharge pressure.

Installation instructions:

The vacuum pump can be mounted e.g. on the base frame of the pumping set and must be connected with the centrifugal pump. In case of heavily contaminated media being handled a dirt trap should be installed in the venting pipe. At the discharge side a mixture of air/gas and service liquid will leave the priming unit.

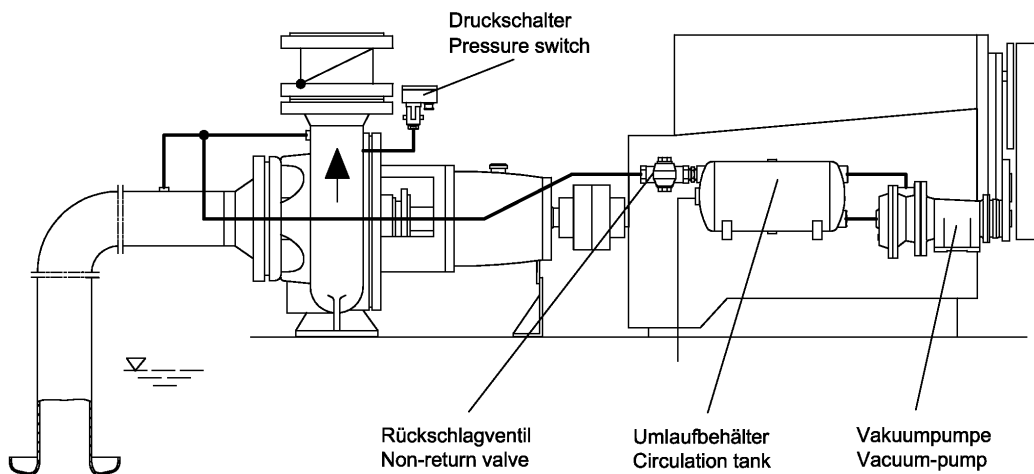


Fig. 3

Betriebsflüssigkeit:

Die Flüssigkeitsring-Vakuumumpen benötigt während des Betriebes geeignete Flüssigkeit wie z.B. Wasser. Die Betriebsflüssigkeit darf nicht zum Schäumen neigen und die Bauteile der Pumpe nicht angreifen. Die Versorgung kann aus einem Druckwassernetz oder über einen separaten Betriebsflüssigkeits-Umlaufbehälter (Fig.2) erfolgen. Dieser ist oberhalb der Vakuumpumpe zu installieren und muß vor dem ersten Start mit Flüssigkeit gefüllt werden. Im weiteren Betrieb füllt sich der Behälter selbsttätig bei jedem Ansaugvorgang mit Fördermedium.

Service liquid:

The liquid ring vacuum pumps requires suitable liquid such as water during operation. The operating liquid must not tend to bubbles and must not attack the components of the pump. Supply is preferably effected from a pressure water network. Alternatively the system can be equipped with a service liquid circulation tank (Fig.2) for independent supply of the vacuum pump. The tank must be filled up before first putting into operation. After refilling with the pumping media will take place at any suction process.

Technische Daten:

Technical Data:

Typ	Einheit Unit	1327	1351	2081	2388	Type
Saugleistung	l / min	400	800	1700	2100	Suction capacity
Drehzahl	min ⁻¹	3450	3450	1750	1750	Rotations
Antriebsleistung	kW	2,8	3,6	4,8	9,0	Power input
Betriebsspannung	V DC	12 / 24	12 / 24	12 / 24	12 / 24	Voltage
Schutzart		IP44	IP44	IP44	IP44	Protection
Nennndruck		PN6	PN6	PN6	PN6	Nominal pressure
Betriebsflüssigkeit erforderlich	l / min	5	6	8	8	Service liquid required

Werkstoffe:

Materials:

Pumpengehäuse **GG25** G-CuSn10 1.4408
 Laufrad **G-CuSn10** 1.4408
 Dichtungen **NBR** Viton

Pump casing **Cast iron(GG25)** Bz(G-CuSn10) SS(1.4408)
 Impeller **Bz(G-CuSn10)** SS(1.4408)
 Sealings **NBR** Viton

Behälter **Stahl verzinkt** 1.4571
 Ventilgehäuse **G-CuSn10** 1.4408
 Ventilkugel **PA**

Tank **Steel galvanized** SS(1.4571)
 Valve casing **Bz(G-CuSn10)** SS(1.4408)
 Valve ball **PA**

Maße:

Dimensions:

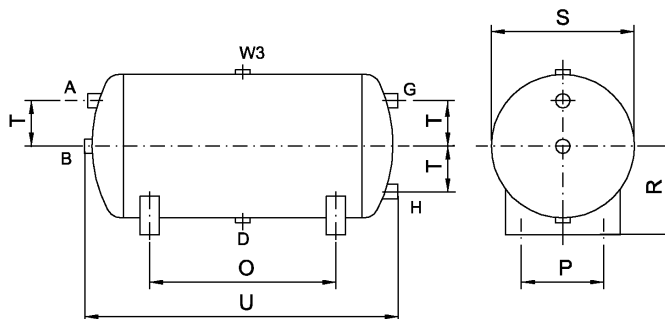
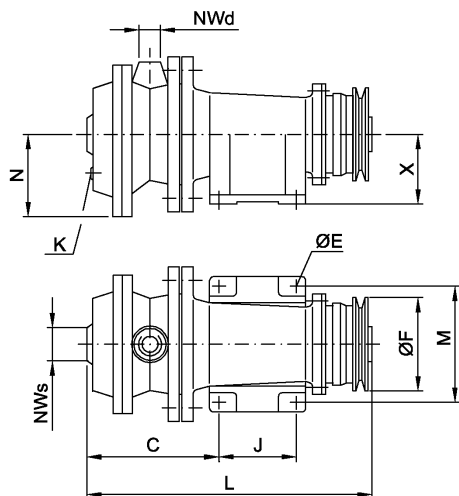


Fig. 4

Fig. 5

Type	C	E	F	J	L	K	M	N	X	NWs	NWd	i	O	P	R	S	T	U	W3	D	A,B,G,H
1327	169	12	115	100	372	G1/4"	150	100	90	G3/4"	1	140	50	125	194	100	350	G3/8"	G3/8"	G3/4"	
1351	166	12	115	100	369	G1/4"	150	127	90	G1"	1	200	130	150	267	100	410	G3/4"	G1/2"	G1"	
2081	232	14	140	125	477	G3/8"	200	176	112	G1 1/2"	2	220	130	180	300	115	450	G3/4"	G1/2"	G1 1/2"	
2388	290	14	140	160	630	G3/8"	180	188	132	G1 1/2"	NW50	2	240	130	200	350	130	450	G3/4"	G1/2"	G1 1/2"

i = Anzahl der Keilriemen

i = number of V-belts

Sonderausführungen auf Anfrage / Änderungen vorbehalten Special design upon request / Subject to change