



Fig. 1

Verwendung:

Schutzsieb für nachgeschaltete Rohrleitungen und Pumpen.

Bauart:

Axiales Sieb. Der Siebkörper kann ohne Demontage der Rohrleitung herausgezogen werden.

Nenndruck:

PN10

Werkstoffe:

Gehäuse GG25 GCuSn10
Sieb Ms
Siebträger Rg 5

Maße:

Nennweite	DN 32 DIN2502	DN 40 DIN2502	DN 50 DIN2502	Size
Höhe	H = 25	H = 25	H = 30	Height

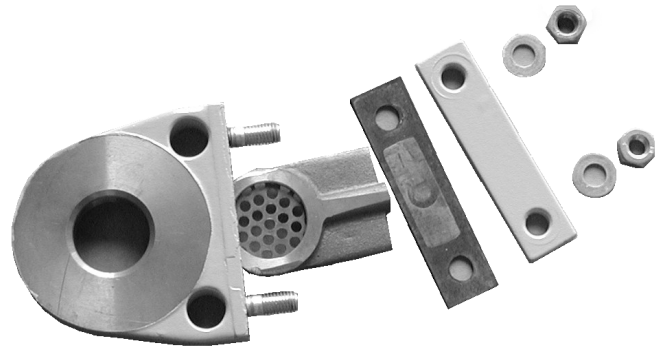


Fig. 2

Application:

Protective strainer for succeeding piping and pumps.

Design:

Axial strainer. The strainer element can be removed without disassembly of the pipe.

Nominal Pressure:

PN10

Materials:

Casing Cast iron (GG25) Bronze (GCuSn10)
Membrane Brass
Valve seat Bronze (Rg 5)

Dimensions:

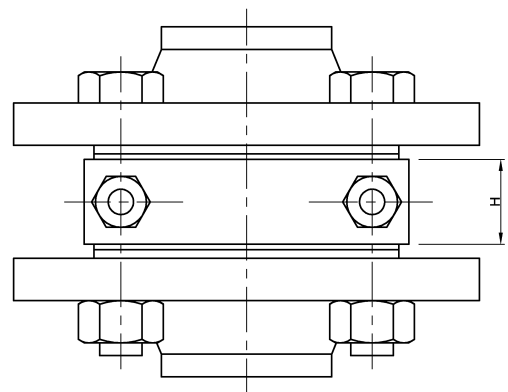


Fig. 3