



Fig. 1

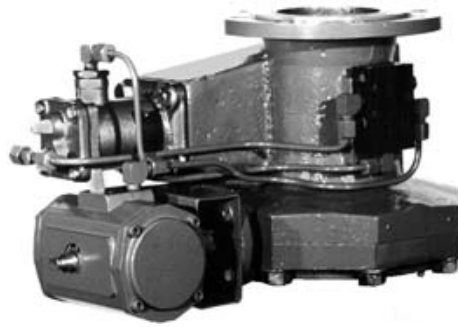


Fig. 2

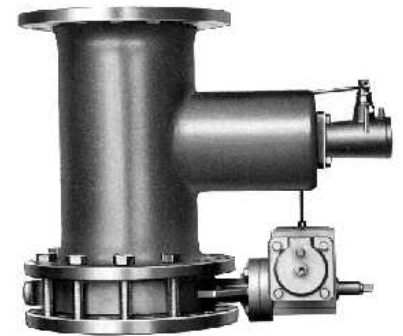


Fig. 3

Verwendung:

Automatisches Absperrventil für Rohrleitungen zur Vermeidung von Gasdurchfluß.

Application:

Automatic shut-off valve for pipelines to prevent gas flow.

Ausführung:

Schwimmgesteuerte Absperrventile mit pneumatischer oder elektro-pneumatischer Betätigung.

Design:

Level controlled gate valves, pneumatically or electric pneumatically operated.

Typ GSPA: Schweißkonstruktion für Nennweiten unter DN100 (Fig.1). Horizontaler Einbau.

Type GSPA: Welded design for sizes smaller 100 mm (Fig.1). Horizontal installation.

Typ GSPB: Stahlgußausführung für DN 100 (Fig.2). Vertikaler Einbau.

Type GSPB: Cast iron design with size 100 mm (Fig.2). Vertical installation.

Typ GSPC: Schweißkonstruktion in Nennweiten über DN 100 (Fig.3). Vertikaler Einbau.

Type GSPC: Welded design for sizes larger 100 mm (Fig.3). Vertical installation.

Funktion:

Bei aufgeschalteter Druckluft öffnet das Ventil, solange es mit Flüssigkeit durchflossen wird. Das Ventil schließt niveaugesteuert sofort bei Gasdurchfluß. Das Ventil wird durch Federkraft geschlossen, so daß das Ventil bei Ausfall der Druckluft schließt.

Function:

If compressed air is given to the valve, the valve opens if fluid is in the pipe. The valve level controlled shuts immediately, if gas or air is passing the valve. The valve is closed by spring power when compressed air breakdown.

Technische Daten:

Technical Data:

Erforderliche Steuer-Druckluft Nenndruck Betriebsspannung*	5 – 7 bar PN16 230V 50/60Hz, IP65	Pressure control air required Nominal pressure Operating voltage*
--	---	---

* nur bei elektro-pneumatischer Ausführung.

* electric-pneumatic design only

Material:

Diverse Werkstoffausführungen verfügbar.

Materials:

Various materials available

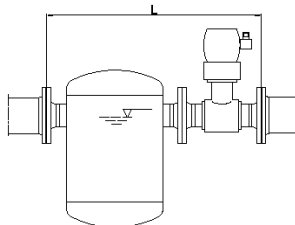


Fig. 1a

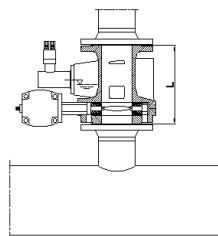


Fig. 2a

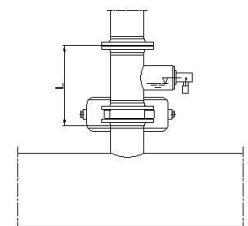


Fig. 3a

Maße / Typ	GSPA			GSPB		GSPC					Dimensions / Type	
Nennweite DN	50	65	80	100	150	200	250	300	400	500	600	Size DN
Baulänge L (mm)	650	740	810	240	400	500	600	700	900	1100	1300	Lenght L (mm)

Sonderausführungen auf Anfrage / Änderungen vorbehalten Special design upon request / Subject to change

