

Fig. 1

Verwendung:

Separatorautomat zur Evakuierung von Kreiselpumpen zur Förderung sauberer bis mäßig verschmutzter Fördermedien. Das System ist besonders geeignet für den Einsatz bei stark gasenden Fördermedien, Fördermedien mit erheblichen Luft- und Gaseinschlüssen, sowie zur Evakuierung von Saugleitungen mit relativen Hochpunkten (Fig.3).

Funktion:

Steht bei der Einschaltung die Hauptpumpe unter Zulaufdruck, so schaltet die Kreiselpumpe verzögerungsfrei ein. Bei Saugbetrieb oder luft- bzw. gasgefüllter Saugleitung schaltet sich zuerst der Separatorautomat ein und erzeugt niveaugesteuert ein Vakuum, das stets der Höhe zwischen dem jeweiligen saugseitigen und dem angesaugten Flüssigkeitsstand entspricht. Die angeschlossene Kreiselpumpe einschließlich Saugsystem wird evakuiert und erhält nach Abschluß über die Steuerung des Separatorautomaten die Freigabe zum trockenlaufgeschützten Start.

Im weiteren Betrieb schaltet sich der Druckluftejektor zur Ableitung von Luftansammlungen, z.B. durch Ausgasungen, Undichtigkeiten oder luftziehende Wirbel am Saugrohrertritt, erneut ein.

Während dieser Nachevakuierungen kann über einen potentialfreien Kontakt die Ansteuerung einer druckseitigen Drosselklappe (Sonderzubehör) erfolgen. Die Drosselklappe reduziert die Strömungsgeschwindigkeit während der Nachevakuierungen. Hierdurch wird die Luftansaugung an der Saugrohrmündung verringert und der Abscheidungsgrad im Separator erheblich verbessert.

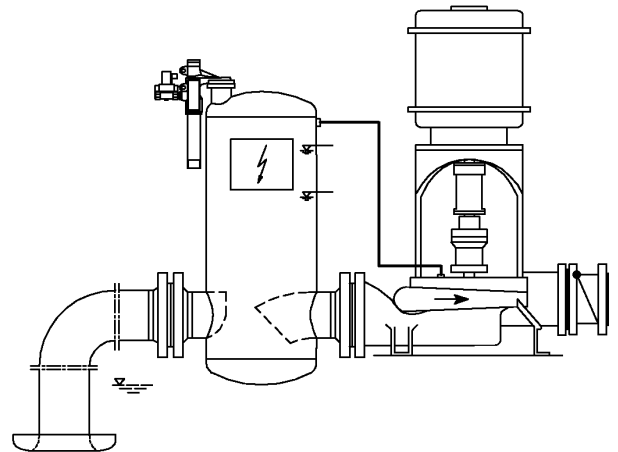


Fig. 2

Application:

Autoseparator for evacuation of centrifugal pumps pumping clean or slightly contaminated fluids.

The system is specially used in case of heavily gasing media, media having considerable air and gas inclusions, as well as for evacuation of suction lines with relative peak points (Fig.3).

Function:

If, during turning on, the centrifugal pump is exposed to supply pressure, the centrifugal pump switches on without any delay involved. During suction operation or with the suction line filled with air or gas, the Autoseparator is first being switched on and produces level-controlled a vacuum, which always corresponds to the height between the respective intake-sided liquid level and the suctioned liquid height in mwc. The connected centrifugal pump including the suction system is thus evacuated and receives the release to the dry run protected start via the control of the suction system after shutdown.

The Air Ejector switches on again in the further operation for the discharge of air accumulations due to gas emission, leakages or air vortex at the suction pipe inlet.

In the course of said re-evacuation, a potential-free signal will be given for controlling a pump discharge side throttle valve (special accessories). Because of the reduced flow velocity during re-evacuation, air suction at the suction inlet will be reduced and the separating degree in the Autoseparator improved.

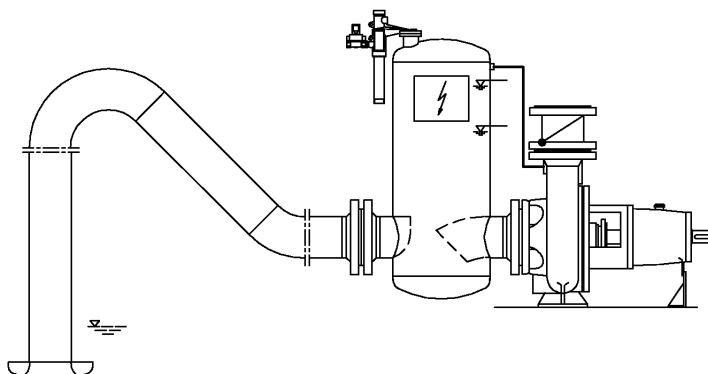


Fig. 3



Fig. 4



Fig. 5

Ausführungen:

Niveaugesteuerter Separatorautomat mit Druckluftejektor als Vakuumerzeuger. Inline-Ausführung mit Strömungsumlenkung und einem Gasdiffusorboden zur Ableitung der separierten Luft in den Behälteroberteil. Durch das Polyäthylen-Düsen-system des Druckluftejektors ist das Gerät weitgehend unempfindlich gegen aggressive Flüssigkeiten. In Sonderausführung kann der Automat auch mit spezieller Stutzenstellung entsprechend der örtlichen Einbaubedingungen geliefert werden.

- Typ AELH: Standardausführung für saubere bis mäßig verschmutzte Fördermedien (Fig.2).
 Typ AELH..EX/Q: Ausführungen für den Einsatz in explosionsgefährdeten Bereichen.
 Typ AELH..T: Ausführung mit zwei Vakuumerzeugern und somit doppelter Saugleistung.

Komponenten der anschlussfertigen Standardausführung:

- Vakuum-Separatorbehälter mit Niveauschalter
- Druckluftejektor mit integriertem Absperrventil
- Druckluft-Magnetventil
- Angebauter Schaltschrank

Sonderzubehör/-Ausführungen:

- Ausführung des Steuergerätes mit Abschaltautomatik für die Kreiselpumpe (siehe "Steuerung").
- Ausführung für den Einsatz im Ex-Bereich.
- Grobrechen mit Schnellöffnung im Separator-Eintrittsrohr.
- vatec-Drosselklappe zur Installation druckseitig der Kreiselpumpe (Fig.4, Druckblatt 41301).
- vatec-Saugrohreinlaufdüse Typ SDS/SDF zur Verminderung der Eintrittsverluste und Verzögerung der Bildung luftziehender Wirbel am Eintritt von Pumpensaugleitungen (Fig.5, Druckblatt 40901).

Steuerung:

Angebautes Steuergerät mit Startfreigabe für die Kreiselpumpe.

Abschaltautomatik Kreiselpumpe (Mehrpreis):

Überschreitet der Druckluftejektor während einer Nachevakuation die vorgegebene Laufzeit, kann das Signal zur Abschaltung der Kreiselpumpe zum Schutz vor Trockenlauf verwendet werden.

Zyklische Vertauschung der Druckluftejektoren (nur AELH-T):

Zur Verkürzung der Evakuierungszeit schalten sich bei der erstmaligen Vorevakuation beide Druckluftejektoren gleichzeitig ein. Während der Nachevakuationen arbeiten beide im Wechselbetrieb, dabei ist ein Druckluftejektor in Betrieb während der andere als Reserve zur Verfügung steht. Die Zuschaltung des jeweiligen Reserve-Ejektors erfolgt entweder durch Laufzeitüberschreitung oder Störungen der Betriebspumpe.

Installationshinweise:**Anschlüsse:**

Entlüftung 1.1	A1.1	DN50 – DN1000	Venting 1.1
Entlüftung 1.2	A1.2	DN50 – DN1000	Venting 1.2
Entlüftung 2	A2	G 3/8"	Venting 2
Abluft	B	R 11/4"	Exhaust
Druckluft	P	G 1/2"(35-55) / G 1"(65)	Compressed-air

Design:

Level controlled Autoseparator with Compressed Air Ejector acting as a vacuum generator. Inline configuration with flow deflection and a gas diffuser bottom for conveying the separated air into the receptacle top. Due to the polyethylene nozzle system, the unit is resistant, to a large degree, against aggressive fluids. In a special design, the Autoseparator may also be furnished with a special branch position to match the local installation conditions.

- Type AELH..: Standard design for handling with clean or slightly contaminated fluids (Fig.2).
 Type AELH..EX/Q: Designs for use in explosive areas.
 Type AELH..T: Designs with two vacuum ejectors and accordingly double suction capacity.

Components of the standard execution ready for connection:

- Vacuum-separator tank with float switch
- Compressed-air ejector with integrated shut-off valve
- Compressed-air solenoid valve
- Mounted control cabinet

Special accessories/designs:

- Design of control gear with shut-off automatic for the centrifugal pump (see "Control Unit").
- Design for the application in Ex-area.
- Rake screen with quick-opening inside the separator inlet.
- vatec-throttle-valve for installation at the discharge side of the centrifugal pump (Fig.4, leaflet 41301).
- vatec suction pipe inlet nozzle Type SDS/SDF for the reduction of entrance losses and delay regarding the formation of air-vortex at the entrance of pump suction lines (Fig.5, leaflet 40901).

Control:

Mounted control unit with start release contacts for the centrifugal pump.

Shut-off automatic centrifugal pump (additional price):

The signal for the shut-off of the centrifugal pump can be used for the protection of dry run, if the Air Ejector exceeds the specified cycling time during a re-evacuation.

Cyclic exchange of the Air Ejectors (Type AELH-T only):

Both Air Ejectors switches on simultaneously at the initial evacuation for the reduction of the evacuation time. Both Air Ejectors are working in alternating operation during the re-evacuations, whereby one Air Ejector is in operation while the other is available as reserve. The connection of the corresponding reserve one is effected either in case the cycling time is exceeded or in case of defects to the operating one.

Installation instructions:**Connections:**

Der Separatorautomat wird in die Saugleitung vor der Kreiselpumpe installiert. Vom Hochpunkt des Pumpengehäuses wird eine Gehäuse-Entlüftungsleitung zum Anschluß A2 steigend verlegt. Diese Leitung sollte drosselbar sein. Die maximale Aufstellungshöhe beträgt über dem niedrigsten saugseitigen Flüssigkeitsniveau 6.5 m abzgl. der dynamischen Verluste des Saugsystems.

The Autoseparator will be installed in the suction line of the centrifugal pump. From the peak point of the pump casing, a casing vent line will be laid in the rising manner to the connection A2. This line should be able to be throttled. The maximum installation height, above the lowest suction side fluid level, is 6.5 m, deducting the dynamics losses of the suction system.

Technische Daten:

Technical data:

Betriebsspannung	230 V 50/60 Hz					Operating Voltage
Schutzart	IP55					Protection
Leistungsaufnahme	21 VA					Power input
Nenndruck	PN10					Nominal pressure
Düsengröße:		35	45	55	65	Size of nozzle:
Saugvolumenstrom	NI / min	300	500	700	1000	Suction capacity
Luftverbrauch (bei 6 bar)	l / min	70	120	190	240	Air consumption (at 6 bar)
Druckluft erforderlich	bar	5-7	5-7	5-7	5-7	Compressed air required

Material:

Behälter **Stahl verzinkt** 1.4571
 Ejektorgehäuse **G-CuSn10** 1.4408
 Düsen Polyäthylen
 Innenteile Edelstahl
 Dichtungen **NBR** Viton

Material:

Tank **Steel galvanized** SS (1.4571)
 Ejector casing **Bronze(G-CuSn10)** SS (1.4408)
 Nozzle System Polyethylene
 Inner parts Stainless steel
 Sealing **NBR** Viton

Maße: (auf Anfrage)

Dimensions: (on request)

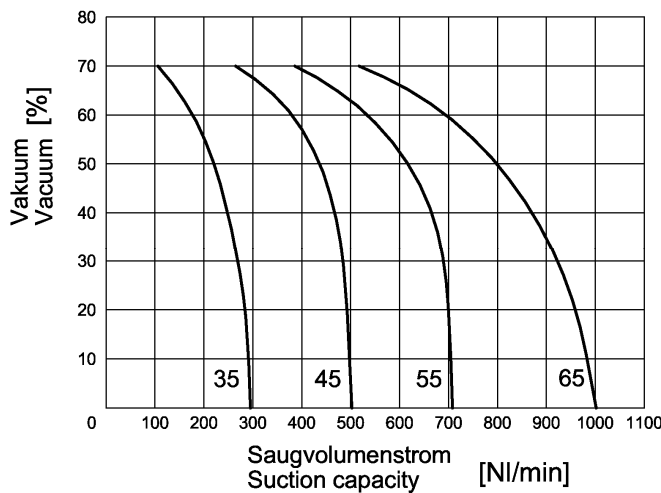


Fig. 6

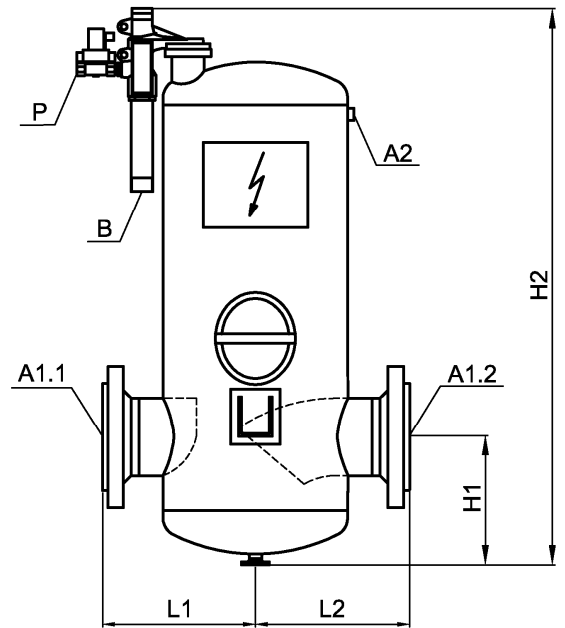


Fig. 7

Sonderausführungen auf Anfrage / Änderungen vorbehalten Special design upon request / Subject to change

