



Fig. 1a



Fig. 2a



Fig. 3a

Verwendung:

Kugelrückschlagventil für saubere bis mäßig verschmutzte Flüssigkeiten. Durchfluß in Pfeilrichtung.

Application:

Non-Return Valve for clean to lightly contaminated liquids. Flow in arrow direction.

Ausführungen:

- Typ KR horizontaler Einbau
- Typ KRA vertikaler Einbau
- Typ KRE Eckventil
- Typ KRB vertikales Entlüftungsventil mit schwimmender Kugel

Design:

- Type KR horizontal mounting
- Type KRA vertical mounting
- Type KRE angle-body valve
- Type KRB vertical deaerator valve equipped with floating ball

Nenndruck:

PN10

Nominal Pressure:

PN10

Werkstoffe:

- Gehäuse **GCuSn10** 1.4408
- Ventilkugel **PA**
- Dichtung **NBR** Viton

Materials:

- Casing **Bronze(GCuSn10)** SS(1.4408)
- Valve ball **PA**
- Sealing **NBR** Viton

Maße:

Dimensions:

| Typ / Type | Größe / Size A-B | Baulänge / Length | Installation | kV | Fig. |
|------------|---------------------|-------------------|----------------|-----------|--------|
| KR 3/8 | R 3/8" – R 3/8" | 80 | horizontal | 1,3 m³/h | 1a + b |
| KR 1/2 | R 1/2" – R 1/2" | 80 | horizontal | 2,9 m³/h | 1a + b |
| KR 3/4 | R 3/4" – R 3/4" | 100 | horizontal | 6,2 m³/h | 1a + b |
| KR 1 | R 1" – R 1" | 130 | horizontal | 11,0 m³/h | 1a + b |
| KRA | R 1 1/4" – R 1 1/2" | 145 | vertical | 16,5 m³/h | 2a + b |
| KRB | R 1 1/4" – R 1 1/2" | 145 | vertical | 16,5 m³/h | 2a + b |
| KRE | R 1 1/2" – R 1 1/2" | 130 | Winkel / angle | 28 m³/h | 3a + b |

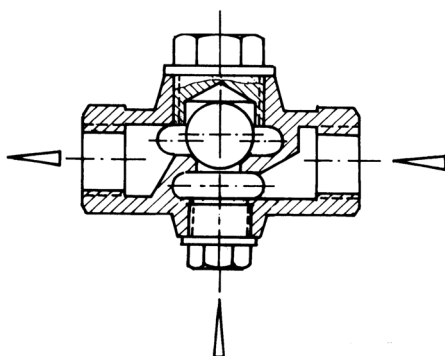


Fig. 1b

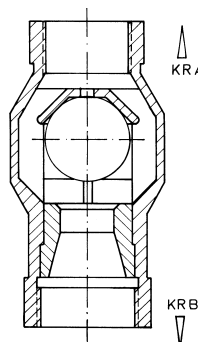


Fig. 2b

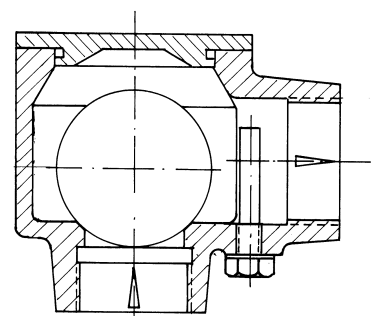


Fig. 3b

Sonderausführungen auf Anfrage / Änderungen vorbehalten Special design upon request / Subject to change

